
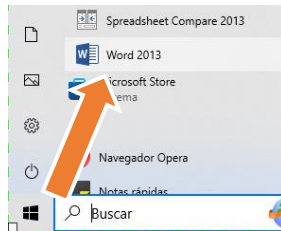


<p>INSTITUCIÓN EDUCATIVA INSTITUTO TÉCNICO SUPERIOR INDUSTRIAL</p> 	<p>GUÍA DE APRENDIZAJE AUTÓNOMO PENSAMIENTO MATEMÁTICO-COMPUTACIONAL Tiempo estimado: Febrero 2026</p> <p>Resultados de aprendizaje: Elaborar un documento acerca de Microbit</p>	<p>INDUCCION</p> <p>Lectura</p> <p><a href="https://proyectoitsi.com/partesmicrobit/">https://proyectoitsi.com/partesmicrobit/</a></p>
--	---	--

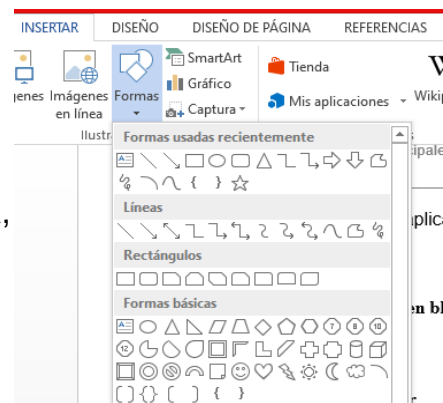
### Procedimiento apertura aplicativo

- Abre **Microsoft Word**.
- Haz clic en **Documento en blanco**.
- Digitar título: Partes de la Microbit



### Insertar una forma

- Ve al menú **Insertar**.
- Haz clic en **Formas**.
- Elige la forma que necesites (rectángulo, círculo, flecha,
- Dibuja la forma en la hoja con el mouse.



### Para poner medidas precisas:

- Haz clic en la forma.
- Ve a la pestaña **Formato de forma** (arriba). Herramienta de dibujo
- Busca **Tamaño**.
- Escribe: **Alto** (ej.: 5 cm) **Ancho** (ej.: 4 cm) Word acepta cm, mm o pulgadas.



### Cambiar el color de relleno

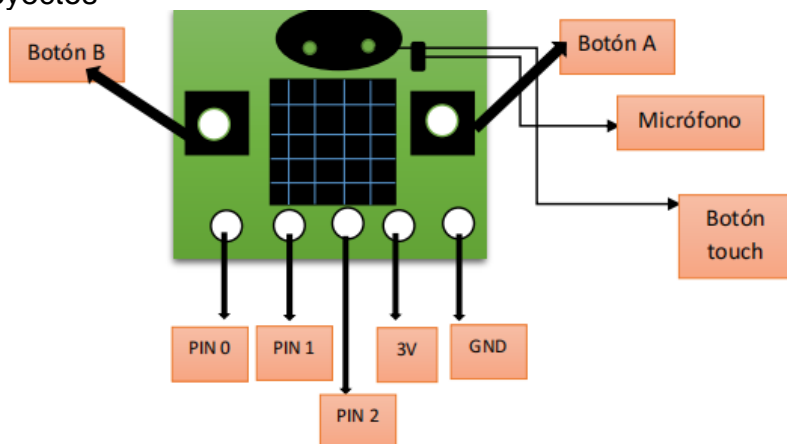
- Selecciona la forma.
- Haz clic en **Relleno de forma**.
- Escoge el color verde oscuro


### Puedes agregar texto dentro de la forma

- Clic derecho sobre la forma-Selecciona **Agregar texto**.
- Escribe lo que necesites para dibujar puedes usar formas, lápiz y herramienta mano alzada para el esquema.

Video tutorial <https://www.youtube.com/watch?v=l3T2RrGo7kA>

### Microbit: Tarjeta electrónica programable en bloques de código para crear proyectos



<p>INSTITUCIÓN EDUCATIVA INSTITUTO TÉCNICO SUPERIOR INDUSTRIAL</p> 	<p>GUÍA DE APRENDIZAJE AUTÓNOMO PENSAMIENTO MATEMÁTICO-COMPUTACIONAL Tiempo estimado: Febrero 2026</p> <p>Resultados de aprendizaje: Elaborar un documento acerca de Microbit</p>	<p>INDUCCION</p> <p>Lectura</p> <p><a href="https://proyectoitsi.com/partesmicrobit/">https://proyectoitsi.com/partesmicrobit/</a></p>
--	---	--

**EVIDENCIA DE APRENDIZAJE:** Crear el archivo.doc y enviarlo a la plataforma a por pizarrón de tareas [Plataforma Intgra - INSTITUCIÓN EDUCATIVA INSTITUTO TÉCNICO SUPERIOR INDUSTRIAL](#)

Experimental:

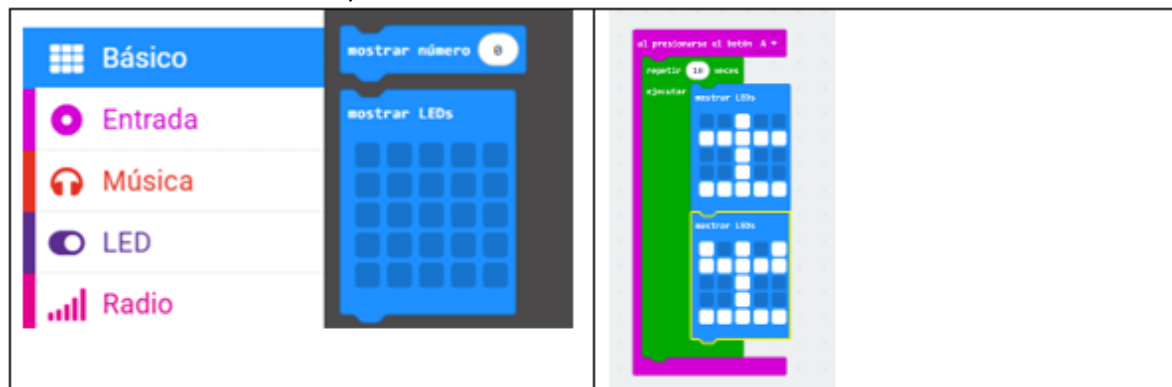
Matriz de LEDS Ejercicio

1: Crear una rutina de ejercicios

- Ingresar al link <https://makecode.microbit.org/>
- Ir a entrada- Al presionar el botón A-Bucles- Repetir 4 veces



- Escribimos 10 veces y seleccionamos Básico Matriz de LEDS



- Click en Start para ver la simulación virtual

